
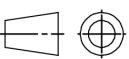


**INCLINAZIONE MASSIMA CHE PUO' ASSUMERE LA BASE RISPETTO ALL'ASSE DEL PIEDE E' DI 10°**

**PIEDE D'APPOGGIO IDRAULICO CON VALVOLA DI BLOCCO**

A	Aggiunto collare di rinforzo	21/11/2000	D.Truzzi		
REV		DATA	FIRMA	S.d.M.	
			Superficie	Scala: 1:6	Peso (Kg): 41,509 kg
			Materiale:		
<p>A termini di legge ci riserviamo la proprietà del seguente disegno e il divieto a chiunque di riprodurlo o di renderlo noto ad altri senza la nostra autorizzazione.</p>		Data	Nome	Descrizione:	
		Disegnat. 06/07/2000 D.Truzzi		PIEDE IDRAULICO STELO D.35 C=500	
<p><b>Tolleranze generali di fornitura / Supply general tolerances / Toleranzsystem:</b></p> <ul style="list-style-type: none"> <li>- Corse / stroke / Hub: ±10 mm</li> <li>- Altezze canotti interni ed esterni / Lengths Inner and outer tube / Länge von Innen- und Aussenröhren: ±5 mm</li> <li>- Sezioni tubi / Tube sections / Querschnitt der Röhren: EN-10219</li> <li>- Lunghezza della leva / Lever length / Hebellänge: ±3 mm</li> <li>- Altezze totali / Total length / gesamte Höhe: ±15 mm</li> </ul>		Codice:		REV	
		H1150P		A	
		Nome File			

COLLEGATO IL  
08/11/2013  
A ORPRO